



RAVOUX
automatismes

Sous Systèmes 326



CONVOYEUR A PALETTES

Réf. 326-006

POSITIONNEUR SECURISE

Réf. 326-007

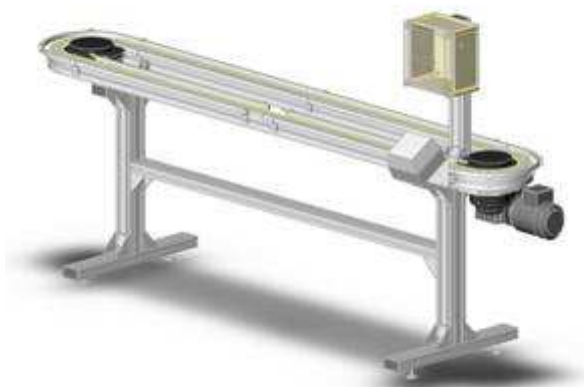
Photos et documents non contractuels – Les caractéristiques de nos produits peuvent évoluer sans préavis

20071119-326-006-007

RAVOUX automatismes rue de l'Industrie
Tel 04 70 97 48 62
Internet : www.ravoux-automatismes.fr

Z.I. Vichy Rhue 03300 CREUZIER LE VIEUX
Fax 04 70 96 09 33
e-mail : contact@ravoux-automatismes.fr

Convoyeur à palettes



Réf. 326-006

Fonction

Transférer les palettes

Principe

Un motoréducteur asynchrone triphasé entraîne un convoyeur à chaîne.

Caractéristiques techniques

Masse : 52 kg
Dimensions : L 2790 P 710 H 1410 mm
Tension : 400 V triphasé
Puissance : 250 W

Sécurité

Arrêt d'urgence sur pupitre de commande.
Composants sous tension dangereuse placés dans un coffret verrouillé.

Positionneur sécurisé



Réf. 326-007

Fonction

Arrêter et positionner les palettes.

Principe

Un vérin stoppeur arrête la palette, un vérin d'indexage maintient la palette en position.

Caractéristiques techniques

Masse : 32,5 kg
Dimensions : L 2000 P 510 H 649 mm
Tension : 230 V monophasé
Puissance : 24 W
Pression : 6 bars
Consommation d'air : 75 l/h

Sécurité

Protecteurs fixes sur les organes en mouvements.
Composants sous tension dangereuse placés dans un coffret verrouillé.

Les deux sous systèmes peuvent fonctionner de façon indépendante ou peuvent être assemblés

FILIERES

Enseignement professionnel et technique

BEP MEI, MECSI
BAC PRO MEI
BAC S OPTION SI
BTS MAI

EXPLOITATION PEDAGOGIQUE

Identifier les composants
Démonter et remonter les composants
Echanger les composants défectueux
Effectuer des réglages
Vérifier le fonctionnement