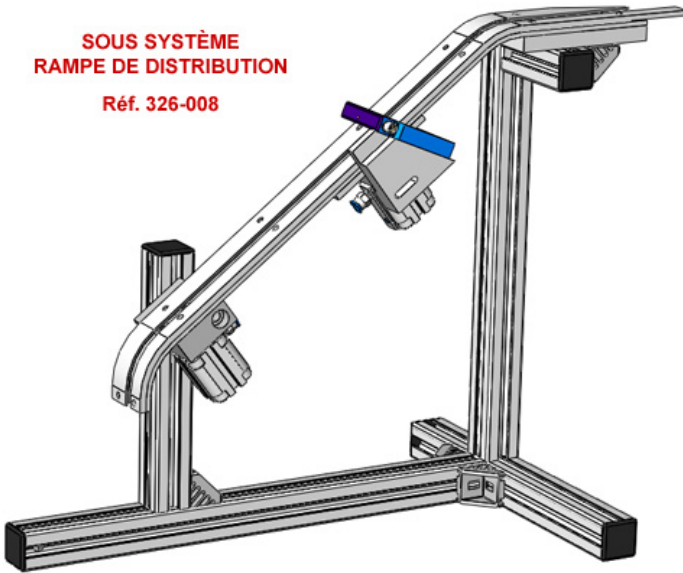


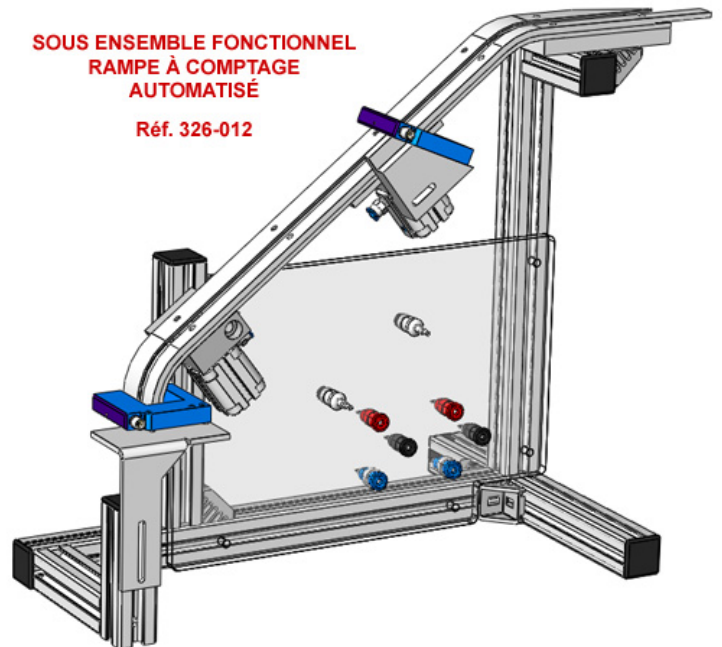
Sous-ensemble fonctionnel et sous système de la machine de conditionnement 326

Photos et documents non contractuels – Les caractéristiques de nos produits peuvent évoluer sans préavis

**SOUS SYSTÈME
RAMPE DE DISTRIBUTION**
Réf. 326-008



**SOUS ENSEMBLE FONCTIONNEL
RAMPE À COMPTAGE
AUTOMATISÉ**
Réf. 326-012



La rampe de distribution de comprimés du système 326 se décline en plusieurs versions.

APPLICATIONS PEDAGOGIQUES

- Sous système pour des opérations de maintenance
- Sous ensemble pour des opérations de câblage et de programmation

SOUS SYSTÈME RAMPE DE DISTRIBUTION

Réf. 326-008

Réf. 326-009

SOUS ENSEMBLE RAMPE A COMPTAGE AUTOMATISÉ

Réf. 326-012

20090703-f326-008-012

SOUS SYSTEME 326

SOUS ENSEMBLE FONCTIONNEL 326

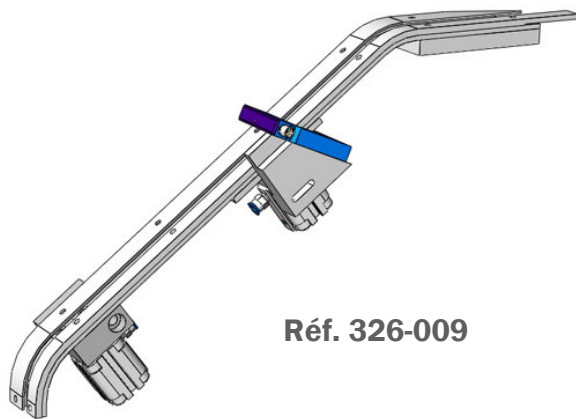
SOUS SYSTÈME RAMPE DE DISTRIBUTION

APPLICATIONS PEDAGOGIQUES

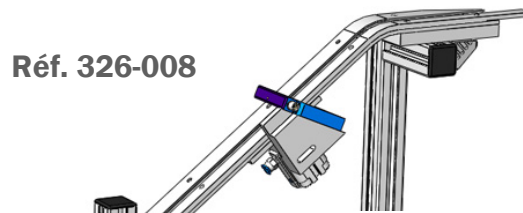
Identifier les composants
Démonter et remonter les composants
Régler l'écartement de la rampe dans le cadre d'un changement de format de comprimés
Régler le SAS pour modifier le nombre de comprimés

ÉLÉMENTS CONSTITUTIFS

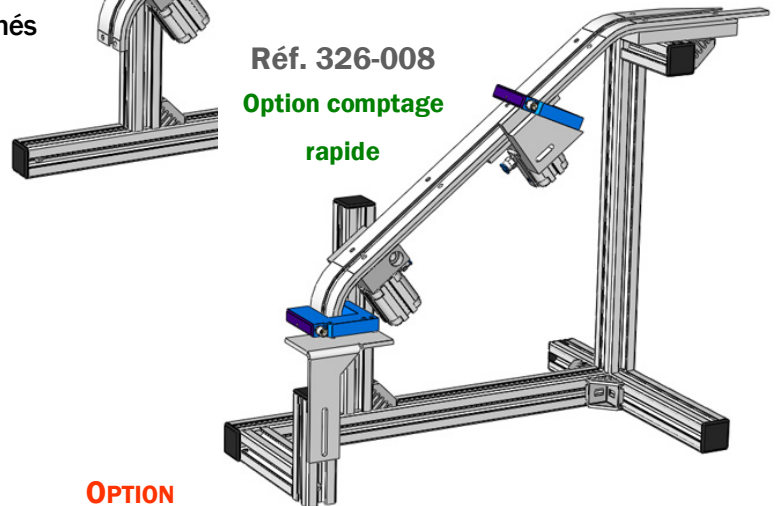
- Rampe d'accumulation
- Vérin bas de rampe
- Vérin haut de rampe
- Fourche optique saturation rampe
- Outillage



Réf. 326-009



Réf. 326-008



Réf. 326-008

Option comptage
rapide

OPTION

Fourche optique pour comptage de comprimés

VARIANTE

Rampe de distribution seule

SOUS ENSEMBLE RAMPE A COMPTAGE AUTOMATISÉ

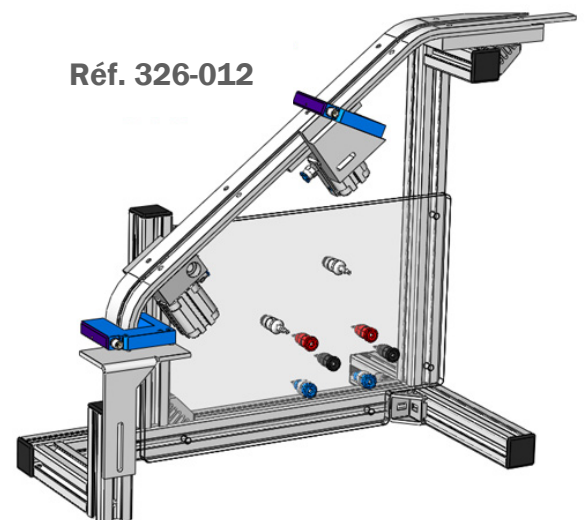
APPLICATIONS PEDAGOGIQUES

Câblage électrique et pneumatique
Programmation automate

ÉLÉMENTS CONSTITUTIFS

- Rampe d'accumulation
- Vérin bas de rampe
- Vérin haut de rampe
- Fourche optique saturation rampe
- Fourche optique comptage de comprimés
- Douilles de sécurité normalisées CEI 1010 pour le raccordement électrique sur la partie commande
- Raccords rapides pour l'alimentation pneumatique des vérins.

Le sous ensemble rampe de comptage automatisé peut être mis en oeuvre avec un atelier d'automatisme modèle 750 (avec modules alimentation et sécurité, automate, préactionneurs et dialogue) ou avec une partie commande modèle 684-02-10.



Réf. 326-012